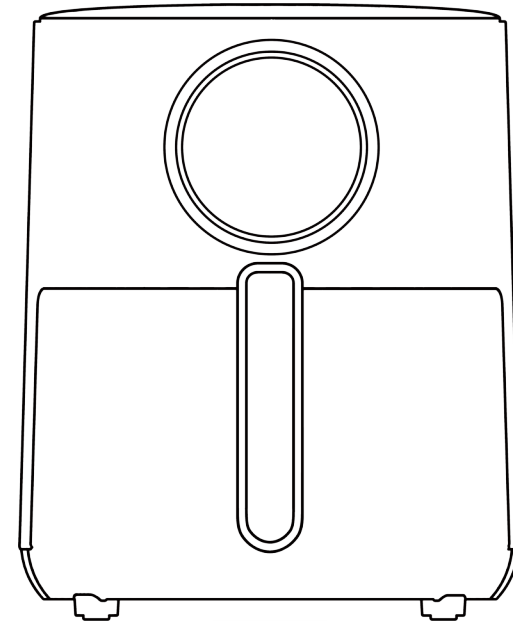


Gaabor

share delicacy dass love



Manual de Uso de Fritadeira a ar / Air Fryer

GA-E45A01 / GA-E45A02

Queremos muito ouvir você!

Se tiver alguma dúvida,
por favor contacte-nos
Telefone: (11)3914-7600



Nosso manual alternativo:
<https://pt.gaabor-global.com/service-support/>

SAC: SAC@gaabor.com.br

Importado por:
FIRST S/A
CNPJ 00.802.235/0011-79

Distribuído por:
GLOBAL JET ECOMMERCE LTDA
CNPJ: 44.330.602/0001-82

Fabricado na China



Cuidado! Superfície quente.

Antes do uso, leia atentamente as instruções do Manual de Uso e guarde-o em um local seguro para referência futura.

ATENÇÃO

Por favor, leia todas as instruções relacionadas ao seu produto e guarde este manual para sua referência futura. Siga todas as advertências e instruções descritas neste manual para melhor utilizar seu produto e obter melhores resultados. (este produto é apenas para uso doméstico).

Precauções de segurança

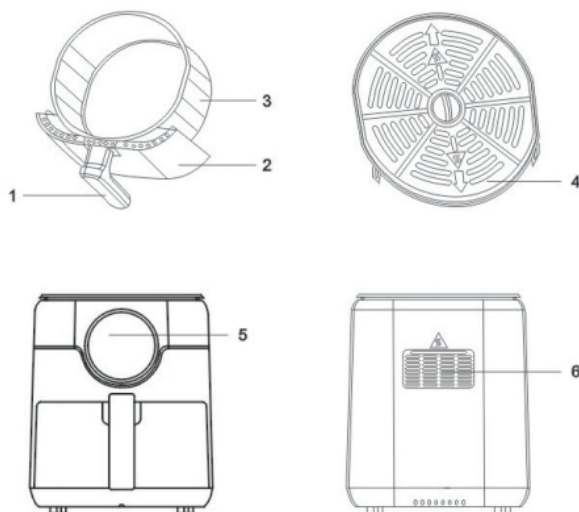
1. Verifique se a tensão da rede elétrica é a mesma da etiqueta do produto antes de ligá-lo.
 2. Desligue o produto da tomada sempre que for fazer limpeza/manutenção.
 3. Não utilize o cabo elétrico para puxar ou arrastar o produto.
 4. Não deixe o cabo elétrico pendurado em quinas de mesa para não danificá-lo.
 5. Nunca desligue o produto da tomada puxando pelo cabo elétrico, Use o plugue.
 6. Não prenda, torça, estique ou amarre o cabo elétrico. Se o cabo de alimentação estiver danificado, entrar em contato com o SAC Gaabor, a fim de evitar riscos.
 7. Ligue sua Air Fryer a uma tomada exclusiva, não utilize extensões ou conectores tipo T (benjamim).
 8. Para evitar riscos de choque elétrico, não molhe nem utilize o produto com as mãos molhadas, nem submerja o cabo elétrico, o plugue ou o próprio produto na água ou em outros tipos de líquidos ou materiais inflamáveis.
 9. Este aparelho não se destina à utilização por pessoas (inclusive crianças) com capacidades físicas, sensoriais ou mentais reduzidas, ou por pessoas com falta de experiência e conhecimento, a menos que tenham recebido instruções referentes à utilização do aparelho ou estejam sob a supervisão de uma pessoa responsável pela sua segurança.
 10. As crianças devem ser vigiadas para assegurar que elas não estejam brincando com o aparelho.
 11. Após desembalar o produto, mantenha o material da embalagem fora do alcance de crianças.
- ATENÇÃO: As peças acessíveis podem ficar quentes durante o uso. As crianças devem ser mantidas longe.
12. Utilize peças originais. Isso evita danos ao produto e riscos a quem o manipula.
 13. Este aparelho é destinado a uso doméstico e aplicações similares, tais como: cozinha de uso do grupo de funcionários em lojas, escritórios e outros ambientes de trabalho; casas de fazenda e por clientes em hotéis, motéis e outros ambientes tipo residenciais; ambientes de meia-pensão.
 14. Nunca toque nas partes quentes, use a alça.
 15. Durante o funcionamento da Air Fryer, a temperatura interna é muito alta. Mantenha cabelos e roupas longe das partes aquecidas do produto.
- ATENÇÃO: Durante o uso o aparelho torna-se quente. Tenha cuidado para evitar o contato com os elementos de aquecimento no interior da Air Fryer.
16. Não permita que o cabo elétrico entre em contato com a superfície quente do produto durante o funcionamento.
 17. Evite queimaduras: não toque nas partes quentes do produto e não limpe ou guarde enquanto ainda estiver quente.
 18. Este aparelho não se destina a ser operado por meio de um temporizador externo ou sistema de controle remoto separado.
 19. Não utilize este produto ao ar livre.
 20. Não utilize este produto para fins além de sua função.
 21. Este produto deve ser operado em uma superfície de bancada de trabalho lisa e confiável.
 22. Não permita que este produto penetre na água ou em qualquer outro líquido.

23. Este produto é apenas para uso doméstico e não somos responsáveis por qualquer uso comercial, uso inadequado ou não cumprimento destas instruções e tais falhas não são cobertas pela garantia.
24. Coloque o saco plástico na lixeira imediatamente após a abertura para evitar o risco de asfixia causada por crianças brincando com ele.
25. A embalagem deve ser completamente removida ao utilizar o produto, caso contrário o produto pode causar incêndio ou queimaduras durante a operação.
26. Certifique-se de que o cabo de alimentação não entre em contato com bordas afiadas, bordas brutas, com outros objetos pontiagudos salientes ou itens com superfícies quentes. Para evitar vazamentos de eletricidade que causem choque elétrico ou incêndio.
27. Opere em cima de uma mesa horizontal. Não utilize em cima de materiais inflamáveis, como tapetes, toalhas ou plástico para evitar fogo.
28. Não utilize este produto em um ambiente com vazamentos de gás e vazamentos elétricos, pois isso pode causar incêndio e choque elétrico.
29. Não utilize este produto sob ou perto de materiais combustíveis, tais como cortinas ou armários para evitar incêndios.
30. Nunca deixe o produto sem vigilância para evitar que os ingredientes se queimem e causem um incêndio ou outro perigo.
31. Certifique-se de que os acessórios estejam secos antes de começar a usá-los.
32. Verifique se o temporizador está na posição "0" antes de usar.
33. Pode haver uma pequena quantidade de fumaça ou um leve odor emitido no início do uso, o que é normal.
34. Este produto não deve ser deixado vazio por muito tempo (sem nenhum ingrediente) e é recomendado não usá-lo continuamente por mais de 2 horas para evitar danos à propriedade, tais como combustão espontânea.
35. Certifique-se de que o alimento não toque o tubo de aquecimento durante o uso e não cozinhe comidas demais grandes, pois isto pode facilmente levar à fumaça e ao fogo.
36. É estritamente proibido colocar qualquer material inflamável como papel ou plástico no forno elétrico para evitar o risco de incêndio.
37. Não coloque artigos explosivos como vidros ou recipientes fechados no forno elétrico para evitar o risco de explosão.
38. Não coloque sacos, latas ou garrafas, gaze de algodão ou materiais inflamáveis sobre o forno elétrico durante o uso para evitar incêndios e explosões.
39. O produto gera altas temperaturas e vapor durante a operação. Não o toque com as mãos ou coloque o rosto próximo a ele, e tenha muito cuidado especialmente ao extrair a fritadeira, pois o vapor quente pode sair da grelha elétrica para evitar queimaduras.
40. Ao desconectar, segure a tomada e puxe-a para fora, não puxe ou torça o cabo de alimentação para evitar danos ao cabo elétrico e o risco de vazamento.
41. Use um objeto com isolamento térmico para pegar itens quentes evitando queimaduras.
42. Após o uso, favor cortar a alimentação elétrica e limpar a cavidade depois que o produto tiver esfriado para evitar resíduos de pó, manchas de óleo, etc. de fumar ou pegar fogo durante o cozimento.

Para garantir a segurança, não desmonte este produto sem permissão, se houver qualquer anormalidade, comunique-se com o SAC Gaabor.

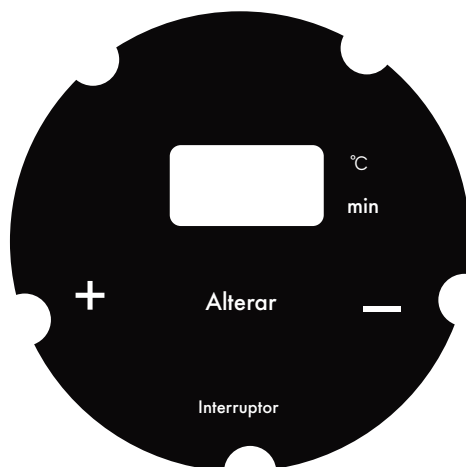
Guarde a nota fiscal de compra do aparelho, pois o atendimento em garantia só é válido mediante sua apresentação ao SAC Gaabor.

Diagrama esquemático dos componentes



No	Nome	Função
1	Punho de fritadeira	Para empurrar e abaixar a fritadeira
2	Painel de fritadeira	Proteja suas mãos de queimaduras
3	Fritadeira	Para segurar ingredientes
4	Grelha	Para servir alimentos
5	Painel de controle	Para controle de temperatura do tempo de cozimento
6	Saída de vento	Canal de saída de circulação de ar do sistema

Como usar



Instruções para o primeiro uso

1. Coloque o produto sobre uma superfície firme, plana e resistente ao calor.
2. Remova a gaveta do cesto puxando pela alça.
3. Coloque o alimento na grelha de maneira sensata de acordo com sua altura, assegurando que o alimento não exceda a altura da fritadeira na medida do possível.
4. Coloque a grelha na fritadeira e empurre-a para dentro do forno elétrico. Ajuste o calor à temperatura desejada de acordo com a receita ou sua preferência pessoal.
5. Ajuste o programa para o momento apropriado de grelhar os ingredientes, quando o forno elétrico começa a funcionar.
6. Quando o alimento grelhado estiver pronto, o forno elétrico "bipará" três vezes para alertá-lo e cortar automaticamente a energia elétrica.
7. Puxe a fritadeira para fora, coloque a fritadeira sobre uma mesa ou suporte resistente ao calor e retire a grelha com uma luva resistente ao calor, usando um espaçador resistente ao calor para remover cuidadosamente o alimento da grelha.

Dicas

1. Não utilize recipientes não resistentes ao calor, como plástico ou papel, para transportar alimentos no forno elétrico. Não utilize pratos de vidro ou cerâmica.
2. O tempo de grelhar pode ser ajustado para se adequar ao seu gosto e é recomendável que você verifique seus alimentos com frequência durante o processo de grelhados para evitar queimaduras.
3. Para melhores resultados de grelhar e assar, é recomendado pré-aquecer por 5-10 minutos antes do uso.
4. Quando o forno estiver em funcionamento e por um período de tempo após o trabalho, a temperatura da superfície externa e da saída de ar pode ser muito alta, portanto, não os toque ou os mova à vontade para evitar perigos.

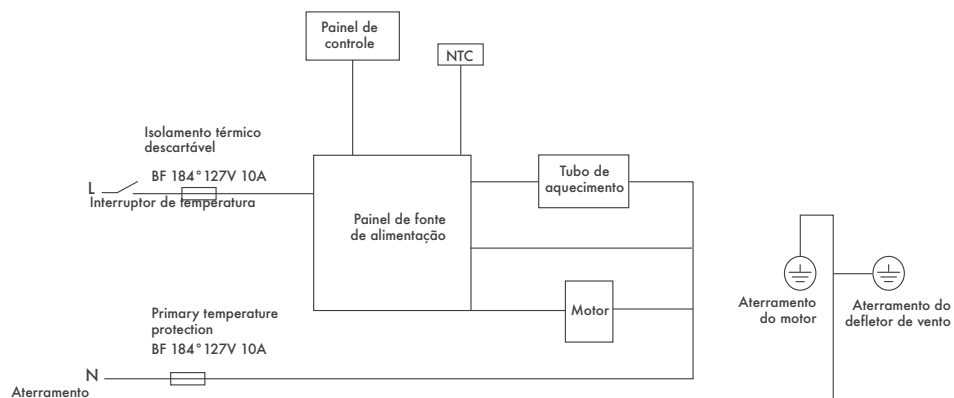
Antes do primeiro uso

1. Remova todos os materiais da embalagem e rótulos promocionais do produto
2. Remova a fritadeira e a grelha e limpe a com água morna. Limpe as paredes laterais e o fundo do forno elétrico com uma toalha úmida e deixe secar completamente antes de usar.
3. Para colocar o forno elétrica sobre uma superfície lisa, use um cabo de alimentação separado.
4. Deve ser reservado espaço adequado ao redor do forno elétrica para garantir que a superfície esteja a pelo menos 10cm de distância de outros objetos e que nenhum objeto seja colocado na saída de ar.
5. O produto produz, durante os primeiros minutos de funcionamento, fumaça e odores característicos.

Limpeza e manutenção

1. Antes de limpar o forno elétrico, desconecte a fonte de alimentação e retire o plugue, aguarde até que o forno tenha esfriado completamente.
2. Se houver manchas de óleo no forno, limpe com um pano macio e úmido com um detergente neutro.
3. Limpe os acessórios utilizados, inclusive a grelha da fritadeira, com um detergente neutro.
4. Não lave o produto em água ou qualquer outro líquido, pois isso pode resultar no risco de choque elétrico ou mau funcionamento.
5. Após a limpeza, deixe o produto secar antes de armazená-lo em local fresco e seco.

Esquema de circuito



Parâmetros técnicos do produto

Modelo	Tensão nominal	Frequencia	Potencia.	Capacidade	Cor
GA-E45A01	127V	60Hz	1400W	4.5L	Preto
GA-E45A02	127V	60Hz	1400W	4.5L	Branco

Lista de embalagem

Name	Qtd.	Nome	Qtd.	Nome	Qtd.
Forno elétrico	1	Grelha	1	Manual	1
Cesta	1	Receita	1		



Meio Ambiente

O material da embalagem é reciclável, procure separar e enviar para reciclagem este aparelho não deve ser tratado como lixo doméstico, deve ser entregue em um sistema de reciclagem de equipamentos elétricos e eletrônicos que atenda à legislação local. Os equipamentos eletrônicos, pilhas e baterias devem ser eliminados de forma separada do lixo doméstico, comum. Caso seu equipamento possua pilhas ou baterias, essas, ao serem substituídas ou descartadas, deverão ser encaminhadas ao SAC Gaabor para que tenham um destino adequado.

Solucionando Problemas

Problema	Causa	Resolução
O produto não liga ou não aquece.	Fonte de alimentação não ligada	Insira o plugue do cabo de alimentação em uma tomada aterrada
	O produto está desligado.	Gire o botão temporizador para o tempo de cozimento desejado
Comida mal cozida	Demasiados alimentos na grelha	Se tiver muitos ingredientes, coloque-os na grelha em lotes
	Temperatura definida muito baixa	Ajuste o botão de controle de temperatura para o ponto de temperatura definido pela receita
	Curto tempo de preparação	Prolonge o tempo de cozimento
Não fritar os alimentos de maneira uniforme	Não agitado durante o cozimento	Alguns ingredientes sobrepostos ou entrelaçados precisam ser tirados da fritadeira e virados durante o processo de cozimento
Alimentos fritos não crocantes	Não são utilizados ingredientes fritos tradicionais	Um lanche adequado pode ser usado, e se não houver ingredientes de óleo pode escovar a superfície com uma leve camada de óleo, se apropriado
Falha em empurrar a fritadeira para dentro do produto suavemente	Excesso de alimentos na grelha	Reduza o excesso de ingredientes
	A fritadeira não é empurrada em paralelo	Instale e insira corretamente a fritadeira
Fumaça branca	Alimentos gordurosos sendo assados	Ao assar ingredientes gordurosos, muita fumaça escapará, o que é normal
	A fritadeira ainda tem o resíduo gorduroso da última cozedura.	Certifique-se de limpar a fritadeira após cozimento em cada vez

Lista de verificação ambiental

Nome e conteúdo de substâncias ou elementos tóxicos e prejudiciais no produto

Nome do componente	Substâncias ou elementos tóxicos e prejudiciais					
	Chumbo (Pb)	Mercúrio (Hg)	Cádmio (Cd)	Crômio hexavalente (Cr(VI))	Bifenilos polibromados (PBB)	Éteres difenílicos polibromados (PBDE)
Casca	<input type="radio"/>	<input type="radio"/>	<input type="radio"/>	<input type="radio"/>	<input type="radio"/>	<input type="radio"/>
Componentes do motor	<input checked="" type="radio"/>	<input type="radio"/>	<input type="radio"/>	<input checked="" type="radio"/>	<input checked="" type="radio"/>	<input checked="" type="radio"/>
Pote grande	<input type="radio"/>	<input type="radio"/>	<input type="radio"/>	<input type="radio"/>	<input type="radio"/>	<input type="radio"/>
Componentes do cabo de alimentação	<input checked="" type="radio"/>	<input type="radio"/>	<input checked="" type="radio"/>	<input type="radio"/>	<input checked="" type="radio"/>	<input checked="" type="radio"/>
Componentes do punho	<input type="radio"/>	<input type="radio"/>	<input type="radio"/>	<input type="radio"/>	<input type="radio"/>	<input type="radio"/>
Componentes fio embutido	<input type="radio"/>	<input type="radio"/>	<input type="radio"/>	<input type="radio"/>	<input type="radio"/>	<input type="radio"/>
Tampa de motor	<input type="radio"/>	<input type="radio"/>	<input type="radio"/>	<input type="radio"/>	<input type="radio"/>	<input type="radio"/>
Base	<input type="radio"/>	<input type="radio"/>	<input type="radio"/>	<input type="radio"/>	<input type="radio"/>	<input type="radio"/>
Casca de base	<input type="radio"/>	<input type="radio"/>	<input type="radio"/>	<input type="radio"/>	<input type="radio"/>	<input type="radio"/>
Tampa superior	<input type="radio"/>	<input type="radio"/>	<input type="radio"/>	<input type="radio"/>	<input type="radio"/>	<input type="radio"/>
Termostato	<input type="radio"/>	<input type="radio"/>	<input type="radio"/>	<input type="radio"/>	<input type="radio"/>	<input type="radio"/>
Temporizador	<input type="radio"/>	<input type="radio"/>	<input type="radio"/>	<input type="radio"/>	<input type="radio"/>	<input type="radio"/>
Tubo de aquecimento	<input type="radio"/>	<input type="radio"/>	<input type="radio"/>	<input type="radio"/>	<input type="radio"/>	<input type="radio"/>

Esta tabela foi preparada de acordo com as disposições da SJ/T11364. O indica que o conteúdo da substância prejudicial em todos os materiais homogêneos do componente está abaixo do requisito limite especificado em GB/T 26572.

×: indica que a substância prejudicial está presente em pelo menos um material homogêneo do componente que exceda o limite especificado em GB/T 26572.

A Gaabor agradece sua confiança em adquirir um de nossos produtos e fazer parte da história que estamos construindo no Brasil.

Termos e Condições Gerais da Garantia

Os compradores devem incluir prova de vídeo de unboxing (abertura da embalagem) para troca do produto, como prova de pedido recebido em estado danificado. O período de garantia de 12 (doze) meses aplica-se apenas os produtos comercializados que compõem a linha de eletroportáteis da Gaabor, e passa a vigorar a partir da data de emissão da Nota Fiscal de Compra e Venda. Referida Garantia é composta por 03 (três) meses, conforme determina a legislação vigente, adicionada de 09 (nove) meses concedida por liberalidade da Gaabor. A garantia aplica-se apenas a danos causados por erro de fabricação. O presente termo de garantia é válido somente acompanhado de Nota Fiscal de Compra e Venda. O correto preenchimento das informações abaixo, são essenciais para que possa gozar dos termos aqui descritos. Seus direitos dependem integralmente do correto cumprimento estabelecido neste termo de Garantia e do correto manuseio de seu produto, conforme lhe é solicitado e instruído no Manual de Uso. Durante o período de garantia, o produto será trocado gratuitamente pela Gaabor. A Gaabor declara que a GLOBAL JET ECOMMERCE LTDA, é a única empresa Brasileira habilitada a fazer exceções ou assumir compromissos, em seu nome, referente ao presente certificado de garantia. Este CERTIFICADO DE GARANTIA é apenas válido para aparelhos vendidos e utilizados em território brasileiro, sendo que qualquer dúvida sobre as disposições do mesmo deve ser esclarecidas pelo manual de uso, pelo site do fabricante ou pelo Serviço de Atendimento ao Consumidor Gaabor. As despesas de deslocamento do produto, para atendimento fora do município da sua sede, obedecerão aos seguintes critérios: Para situações existentes após o 91º (noventa) dias seguintes a data de emissão da nota fiscal de venda ao Consumidor, as despesas serão suportadas pelo Fabricante; Para situações existentes após o 91º (nonagésimo primeiro) dia seguinte a data da emissão da nota fiscal de venda ao Consumidor, as despesas serão suportadas única e exclusivamente pelo Consumidor.

A Garantia concedida pelo Fabricante não cobrirá

- Despesas com Instalação do aparelho.
- Serviço de limpeza do aparelho.

A garantia não se aplica a erros causados por:

- a. Uso fora das especificações do produto;
 - b. Uso incorreto ou não conforme as instruções de uso;
 - c. Bater ou cair;
 - d. Erro de tensão de corrente elétrica;
 - e. Rachado devido a pressão (uso excessivo da força);
 - f. Erros de armazenamento, arranhões, ferrugem, manchas, mofo, e exposição a produtos químicos;
 - g. Danos causados por animais; e
 - h. Danos decorrentes de desastres naturais, tais como: inundações, terremotos, incêndios e raios.
- O não funcionamento ou falhas decorrentes de problemas fornecidos por energia elétrica e/ou falta de água no local onde o aparelho está instalado. A GARANTIA será anulada se o produto tiver sido reparado ou aberta por uma parte não autorizada ou pelo comprador. Despesas decorrentes e consequentes de instalação de peças que não pertencem ao aparelho também são de responsabilidade única e exclusiva do Consumidor.

Modelo :	Data da Compra :	Estado :
Nome do Cliente :	Telefone :	
Email :	CEP :	
Endereço :	Cidade :	
Nome e/ou Carimbo do Revendedor:		

Serviço de Atendimento ao Cliente (SAC): 11 3914-7600